

DMT143 露点传感器



特点

- 采用维萨拉 DRYCAP® 技术，具有独特的自动校准功能
- 校准间隔为 2 年
- 露点测量范围为 $-70 \dots +60 \text{ }^{\circ}\text{C}$ ($-94 \dots +140 \text{ }^{\circ}\text{F}$)
- 准确度为 $\pm 2 \text{ }^{\circ}\text{C}$ ($\pm 3.6 \text{ }^{\circ}\text{F}$)
- 防冷凝
- 可溯源的校准
- 超过露点水平时触发 LED 报警
- 快速响应时间

由于可提供广泛的测量范围和卓越的长期稳定性，维萨拉 DRYCAP® 露点传感器 DMT143 是小型压缩空气干燥机、塑料干燥机和其他 OEM 应用的理想之选。

维萨拉 DRYCAP® 技术

维萨拉 DRYCAP® 露点传感器 DMT143 是一款小型露点测量仪器。可以直接安装到最大压力值 50 bar (725 psia) 的系统中。使用维萨拉 DRYCAP® 技术可以实现长期的高性能运行表现。

传感器具有很好的耐湿性，因此，在偶尔遭受水溅的应用场合（如在系统故障或启动时出现管道冷凝现象）也能维持高性能。该传感器还可耐受微粒污染、油蒸气和大多数化学品的影响，对流速变化也不敏感。

较长的校准间隔

DMT143 的校准间隔为 2 年。此外，维萨拉 DRYCAP® 手持式露点仪 DM70 就可以确认 DMT143 的性能，且不必将变送器从系统中断开。如果需要进一步调校，可以送器寄送至我司服务部门。

独特自动校准功能可检测可能存在的测量误差，并在校准曲线中自动修正干端漂移。从而确保准确的测量，并维持较长的校准间隔。

易于安装

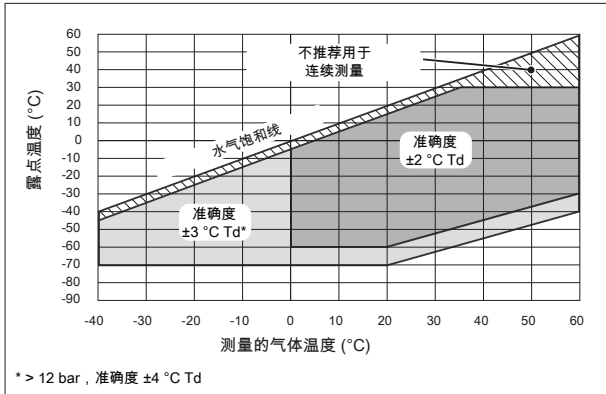
DMT143 提供各种功能供用户选择，包括不同的输出方式和安装选项，以及报警 LED 灯。

由于体积小、重量轻，DMT143 可轻松快捷地安装到狭小空间或小型管道中。LED 灯对超高露点进行报警。触发点是在工厂预设的。

技术数据

测量性能

传感器	DRYCAP® 180D
传感器保护	不锈钢烧结过滤器
建议的校准间隔 (用于确认指定的准确度)	2年
露点温度	
测量范围 (典型值)	-70 ... +60 °C (-94 ... +140 °F) T _d
在空气或 N ₂ ¹⁾ 中的精度	±2 °C (±3.6 °F) T _d (请参见下图)



模拟输出量程:	
选项 1	-80 ... +20 °C (-112 ... +68 °F) T _d
选项 2	-80 ... +20 °C (-112 ... +68 °F) T _d 常压下的露点
方案 3	自定义量程
响应时间 63 % [90 %]:²⁾	
-70 → -20 °C T _d (-94 → -4 °F T _d)	5 秒 [15 秒] (典型值)
-20 → -70 °C T _d (-4 → -94 °F T _d)	45 秒 [10 分钟] (典型值)

水体积浓度 (ppm)	
测量范围 (典型值)	10 ... 40 000 ppm
环境温度为 +20 °C (+68 °F), 气压为 1 bar 时的准确度	1 ppm + 读数的 20 %

- 1) 当露点低于 0 °C (32 °F) 时, 变送器会输出霜点。
- 2) 气体温度为 +20 °C、压力为 1 bar 且流速为 1 升/分钟时。

操作环境

测量环境	用于空气、氮气、氢气、氩气、氦气和氧气 ¹⁾
温度 ²⁾	-40 ... +60 °C (-40 ... +140 °F)
相对湿度	0 ... 100 % RH
压力 ²⁾	0 ... 50 bar _a (725 psi _a)
采样气体流速	对测量准确度无影响
贮存温度	-40 ... +60 °C (-40 ... +140 °F)

- 1) , 如果存在其他化学物质, 请咨询维萨拉。请遵守关于易燃气体的安全法规。
- 2) 对于低于 0 °C (+32 °F) 的温度或高于 20 bar_a (290 psi_a) 的压力, 电源电压必须为 24 ... 28 VDC。

输入和输出

模拟输出 (可定量程)	4 ... 20 mA (3 线), 0 ... 1 V/5 V, 1 ... 5 V
电流输出分辨率	0.002 mA
电压输出分辨率	0.3 mV
+20 °C 时的电流输出准确度	±0.05 mA
+20 °C 时的电压输出准确度	±0.01 V
数字输出时的工作电压	12 ... 28 VDC
电压输出时的工作电压	12 ... 28 VDC
电流输出时的工作电压	18 ... 28 VDC
电流输出负载	最大 500 Ω
电压输出负载	最小 10 kΩ
典型温度系数	0.005 % 输出范围/°C
数字输出	RS-485, 非隔离
支持协议	维萨拉工业协议 Modbus RTU 协议
接头	4 针 M8 (IEC 60947-5-2)
环境温度为 +20 °C 时的电源电流 (U_{in} 24 VDC)	
常规测量	10 mA + 负载电流 (典型值)
自诊断阶段	220 mA 脉冲 (典型值)

机械规格

机械连接	ISO 228-1 G1/2" 1/2" NPT 3/4"-16 UNF 5/8"-18 UNF
外壳防护等级	不锈钢 (AISI316L)
重量:	
G 螺纹和 UNF 螺纹版本	90 克 (3.2 盎司)
NPT 螺纹版本	100 克 (3.5 盎司)

合规性

IP 防护等级	IP66
通过 EMC 认证	EN 61326-1, 工业电磁环境

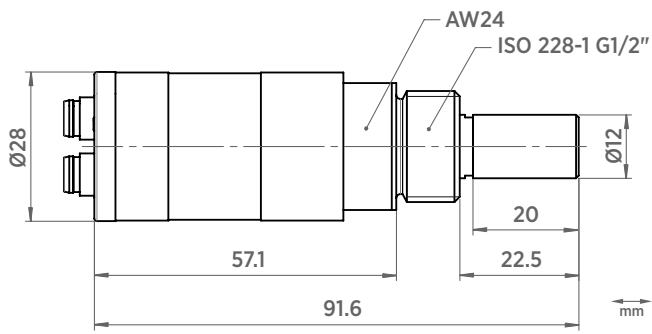
杭州依谦科技有限公司



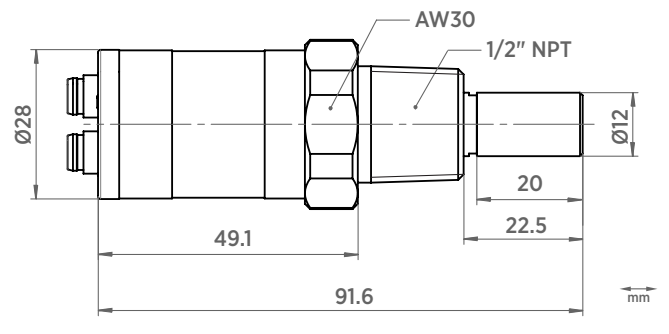
服务热线

0571-88773575

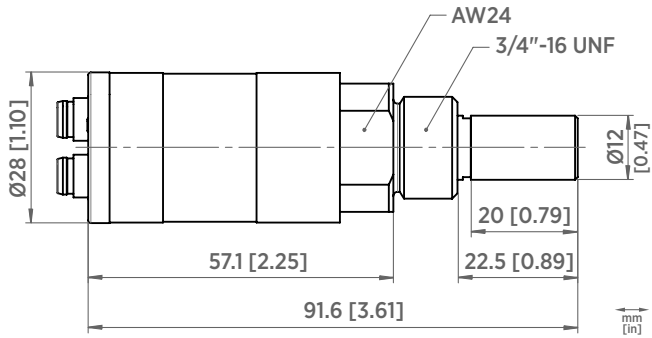
Email: info@eqlabs.cn



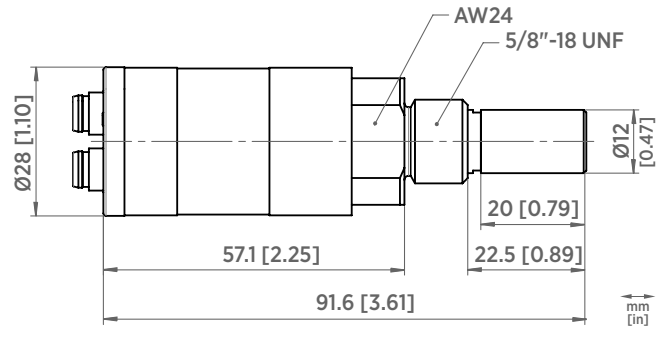
DMT143 (带 ISO 228-1 G1/2" 螺纹)



DMT143 (带 1/2" NPT 螺纹)



DMT143 (带 3/4"-16 UNF 螺纹)



DMT143 (带 5/8"-18 UNF 螺纹)